

高密度开放可视化数据包代理

4248-6C 是固定包代理产品线的一部分,由 1U 高密度、高性能、具有开放可视化平台功能的数据包代理组成。开放可视化性高级功能使 NPB 能够与网络智能应用程序(如重复数据删除、Netflow/IPFIX 生成、TLS 解密等)实现智能交叉连接。



4248-6C 前后视图

4248-6C 包括最多 48 个 10/25Gb¹端口,以及另外 6 个 40/100Gb 端口。所有端口都连接到一个非阻塞交换结构,确保所有端口组合都以全线速得到支持,没有超额订阅,并且具有从端到端的全交换线速连接。

4248-6C 是一个功能齐全的数据包代理,不仅能够聚合,还能够复制、过滤、负载平衡、隧道支持等。

4248-6C 包括尼亚加拉网络的 FabricFlow 技术,该技术是系统详尽的数据包代理功能的核心,负责映射源端口和目标端口之间的流量关系。

启用开放可视化平台

开放可视化平台(OVP)技术使用户能够结合先进的网络智能应用程序和其他第三方基于虚拟机的应用程序²与封隔器代理功能无缝集成。

高级网络智能应用²包括重复数据删除、TLS 解密、4G/5G 移动可视化性等应用。开放可视化平台是通过在设备后部的两个 Packetron 处理²模块(高达 200Gb 处理)实现的,这样就不会牺牲关键的前面板。

产品亮点

高密度

- 多达 48 个 10/25Gb 端口和 6 个 40/100Gb 端口

1U 外形

- 减少占用空间,节少电力、空间和冷却

交换结构

- 2.0Tb 双向

集群功能

- 通过使用任意端口连接任意数量的设备

启用开放可视化平台

- 最多 2 个后置 Packetron™ 模块,支持 200G 处理
- 网络智能应用
- 第三方虚拟应用

Fabric Flow™



映射源端口和目的端口之间的流量关系:

- 将流量聚合到单个端口
- 将流量复制到多个端口
- 复杂的过滤 - L2-L4, 用户定义字节 (UDB)
- 隧道处理:
 - GTP 过滤
 - GRE 终止
 - MPLS 过滤和剥离
 - VXLAN 过滤和剥离
- 支持 VLAN 过滤、剥离、修改
- 多种灵活的负载平衡机制
 - 第 2 层到第 4 层的哈希准则
 - 基于端口利用率的负载均衡
 - 会话粘性
- 用于高级业务链接的虚拟旁路段
- 入口/出口过滤和内部流量环回,用于高效创建复杂的多级过滤器
- 用于快速部署和筛选重用的筛选模板

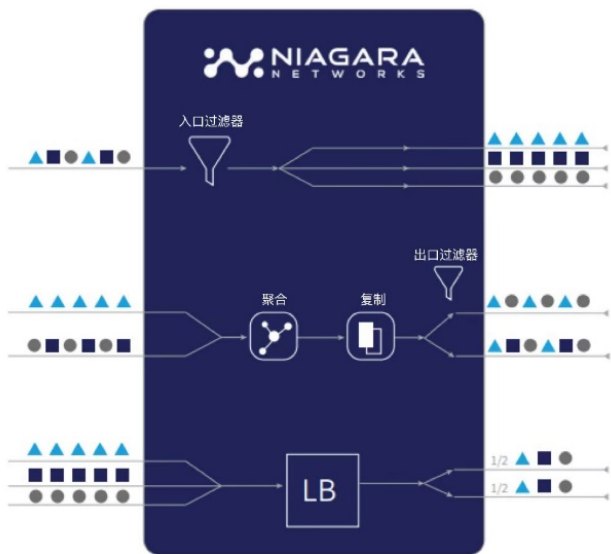
管理

- 强大的命令行接口 (CLI)
- 基于 web 的用户友好界面
- 用于第三方集成和支持的 REST API
- 由尼亚加拉能见控制器管理
- 支持 TACACS+、RADIUS、SNMP

¹ 10/25G 端口支持 1Gb 速率。

² 可单独订购 Packetron 硬件和许可-请参阅 Packetron 数据表。

常见用例



Fabric Flow™ 技术用于流量的高效聚合、复制、过滤和负载均衡。

通过向串联工具(如防火墙)发送通信流(使用虚拟段配置),并向监视工具发送副本以进行性能分析,从而保护网络免受安全攻击。



独特的开放可视性架构,可实现深度数据包智能和灵活性,以托管第三方虚拟网络安全和监控应用程序

高级网络智能和第三方虚拟应用托管

集成的 Packetron 模块提供广泛的网络智能应用,包括重复数据消除、数据屏蔽、应用程序过滤、RegEx 过滤、NetFlow/IPFIX 第 4G/5G 代移动可视性等。

规格			
高度	1.75 英寸 (44.45 mm)	最大功率	332 瓦 (后部功率高达 575.2W, 已安装 Packetron 模块)
长度	24.0 英寸 (609.6 mm)	气流	从前到后
宽度	17.3 英寸 (439.42 mm)	直流	40-60V DC, 20-15A
重量	25.6 磅 (11.4 kg)	交流	90-264V AC, 50-60Hz, 8-4A
工作温度	32-104° F (0-40° C)	最大电流	10A @ 115V AC 5A @ 230V AC 14.38A @ 40V
工作湿度	5-95%		

排放	抗扰度
FCC 第 15B 部分, ICES 003, EN55032	EN55024

安全	认证
UL/CSA 60950-1、EN 60950-1、IEC 60950-1、UL 62368 CB 方案具有国家/地区的差异	北美 (NRTL) 2014/35/EU 低压指令 2014/30/EU EMC 指令 欧盟 (EU) 2011/65/EU RoHS 指令 2012/19/EU WEEE 指令 VCCI (日本)

产品编号	描述
4248-6C-MN-AC	4248-6C 主机箱 AC, 包括两个现场可更换电源元件。 最多可为 2 个 Packetron 模块启用 OVP (单独出售)。 包括 48 个 10/25Gb 端口和 6 个 40/100Gb 端口的许可证 收发器单独出售和订购。
4248-6C-MN-DC	4248-6C 主机箱 DC, 包括两个现场可更换电源元件。 最多可为 2 个 Packetron 模块启用 OVP (单独出售)。 包括 48 个 10/25Gb 端口和 6 个 40/100Gb 端口的许可证 收发器单独出售和订购。
FXD-PKTRN-A-S	Packetron 处理器加速模块。高达 100Gbps 的处理速度。包括数据包切片软件许可。 64GB RAM。512GB SSD-请参阅 Packetron 数据表 。

关于尼亚加拉网络

尼亚加拉网络为安全解决方案的无缝管理、性能管理和网络监控提供了高性能的解决方案。尼亚加拉网络公司的产品在网络运营费用、停机时间和总拥有成本方面具有优势。尼亚加拉网络以前是接口主机的一个部门, 它以高达 100Gb 的所有数据速率为高级可视化适配层提供所有构建块, 包括 TAP、旁路元素、数据包代理和统一管理。由于其集成的内部能力和定制的开发周期, 尼亚加拉网络能够灵活地响应市场趋势, 满足服务提供商、企业、数据中心和政府机构的定制需求。欲了解更多信息, 请访问 www.niagaranetworks.com。

©2021 07 尼亚加拉网络公司版权所有, 并保留所有权利。产品规格如有更改, 恕不另行通知, 也不承担任何义务。